

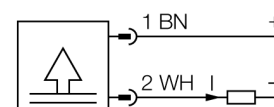
# Детектирование температуры

## Миниатюрный преобразователь с интегрированным датчиком

### TTM150C-206A-CF-LI6-H1140-L150 -50...150°C

- Миниатюрная конструкция
- Аналоговый выход 4...20 мА

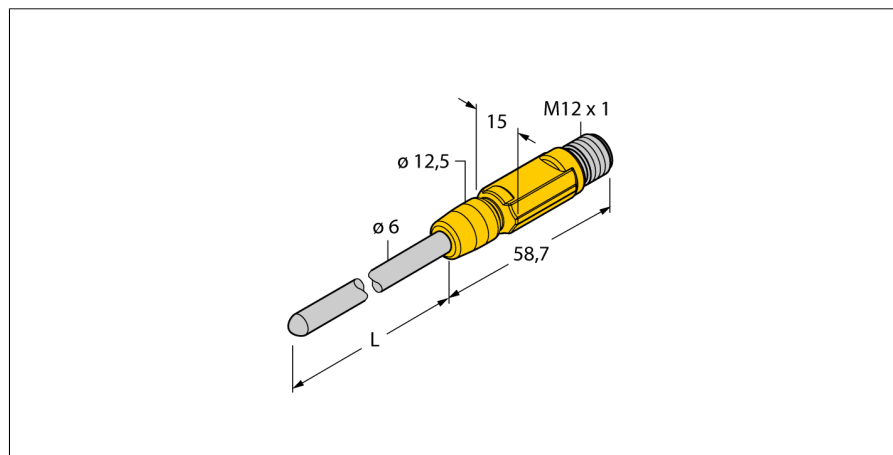
#### Схема подключения



#### Общее описание

Температуры записываются через датчик с минеральной изоляцией и преобразуются в широком диапазоне электрических выходных сигналов.

Устройства серии миниатюрных датчиков ТТМ заключены в пластиковый, полностью залитый компаундом корпус и в зависимости от типа, они имеют выход IO-link, выход питания и/или дискретный выход.



<b>Тип</b>	TTM150C-206A-CF-LI6-H1140-L150 -50...150°C
Идент. №	9910546
<b>Температурный диапазон</b>	-50...150°C
Диапазон рабочей температуры	-58...302°F
Измерительный элемент	Pt-1000 температурный датчик, DIN EN 60 60751, класс А
Точность	0.15 °C + 0.002 ·  t  (-30 ... 350°C)
Время отклика	t 0,5 = 6 с / t 0,9 = 15 с в воде при 0,2 м/с
Глубина погружения (L)	150 мм
<b>Питание</b>	
Рабочее напряжение	10... 24В =
Потребление тока	≤ 20 мА
Короткое замыкание/защита от неправильной полярности	да/ да
степень защиты и класс	IP67/ III
<b>Выходы</b>	
Выход 1	аналоговый выход
<b>Аналоговый выход</b>	
Рабочий диапазон	4...20 мА (2-проводной)
Нагрузка	≤ 0,7 кОм
Точность (Лин. + Гис. + Повт.)	± 0.2 К
<b>Характер изменения температуры</b>	
Нулевая точка температурного коэффициента T <sub>0</sub>	± 0,1 % полн. шкалы / 10 К
Шаг температурного коэффициента T <sub>15</sub>	± 0,1 % полн. шкалы / 10 К
<b>Окружающие условия</b>	
Температура окружающей среды	-40...80 °C
Температура хранения	-40...+80°C
Устойчивость к давлению	100 бар
<b>Корпус</b>	
Материал корпуса	Нержавеющая сталь/пластмасса, AISI 316L
Материал датчика	нерж. сталь, AISI 316L
Подключение к процессу	для компрессионных фитингов, защитных гильз или непосредственного монтажа
Соединение	разъем, M12 x 1
Устойчивость к давлению	100 бар
<b>Эталонные условия по IEC 61298-1</b>	
температура	15...25 °C
атмосферных давления	860...1060 hPa абс.
Влажность	45...75 % отн.
Дополнительного питания	24 В =

**Детектирование температуры**  
**Миниатюрный преобразователь с интегрированным датчиком**  
**TTM150C-206A-CF-LI6-H1140-L150 -50...150°C**

**Установочная арматура**

Наименование	Идент. №		Чертеж с размерами
RKC4.4T-2/TEL	6625013	Кабельный соединитель, розетка M12, прямая, 4-конт., длина кабеля: 2 м, материал оболочки: ПВХ, черн.; сертификат cULus; возможны другие длины и материалы кабеля см. <a href="http://www.turck.com">www.turck.com</a>	
WKC4.4T-2/TEL	6625025	Соединительный кабель, "мама" M12, угловой, 4-конт., длина кабеля: 2 м, материал оболочки: ПВХ, черн.; сертификат cULus; возможны другие длины и материалы кабеля см. <a href="http://www.turck.com">www.turck.com</a>	
RKC4.4T-2/TXL	6625503	Кабельный соединитель, розетка M12, прямая, 4-конт., длина кабеля: 2 м, материал оболочки: ПВХ, черн.; сертификат cULus; возможны другие длины и материалы кабеля см. <a href="http://www.turck.com">www.turck.com</a>	
WKC4.4T-2/TXL	6625515	Соединительный кабель, "мама" M12, угловой, 4-конт., длина кабеля: 2 м, материал оболочки: ПВХ, черн.; сертификат cULus; возможны другие длины и материалы кабеля см. <a href="http://www.turck.com">www.turck.com</a>	